

HANDLEIDING | SNELSTARTGIDS

Corsair 3000D RGB-luchtstroomkast

MID-TOWER BEHUIZING



SPECIFICATIES BEHUIZING

Lengte	462 mm
Breedte	230 mm
Hoogte	466 mm
Maximale GPU-lengte	360 mm
Maximale CPU-hoogte	170 mm
Maximale PSU-lengte	180 mm (220 mm zonder HDD-compartiment)

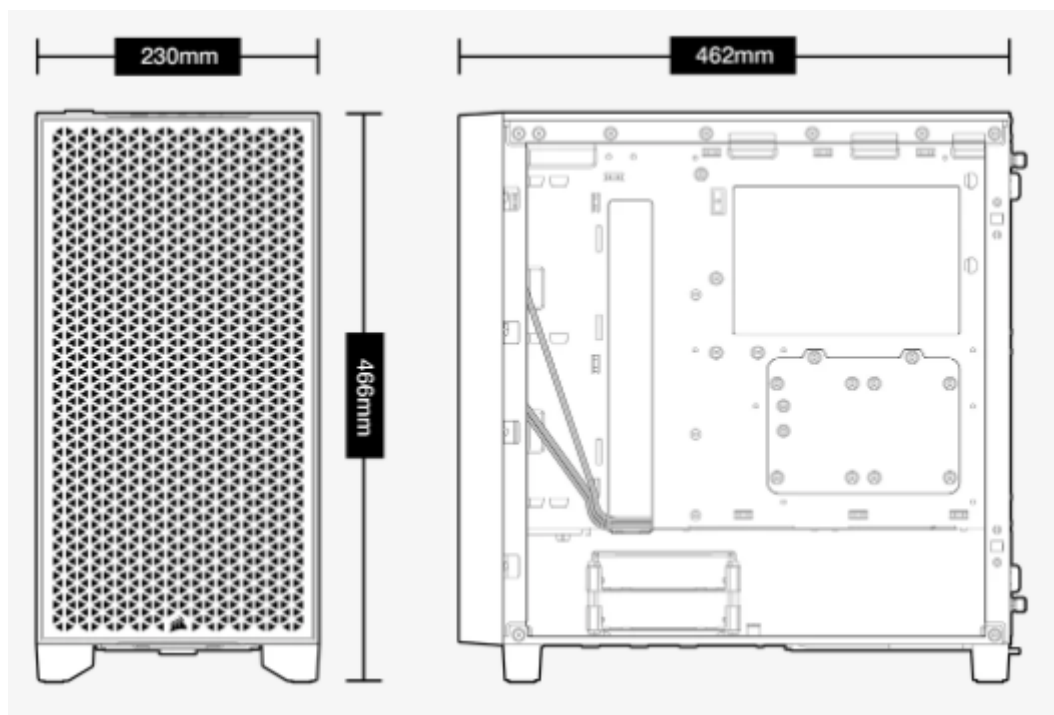
VENTILATORLOCATIES

Voorzijde	3x 120 mm/2x 140 mm
Bovenzijde	2x 120 mm/2x 140 mm
Achterzijde	1x 120 mm
PSU-plaat	2x 120 mm

RADIATORCOMPATIBILITEIT

Voorzijde	360 mm/280 mm/240 mm
Bovenzijde	280 mm/240 mm
Achterzijde	120 mm

*Afhankelijk van GPU



INHOUD VAN DE ACCESSOIRESKIT

A



x20

B



x18

C



x8

D



x2

E



x1

F



x12

G



x8

A. 20x schroeven voor ventilatoren (kort)

B. 18x schroeven voor MBD/HDD

C. 8x schroeven voor ODD/SSD

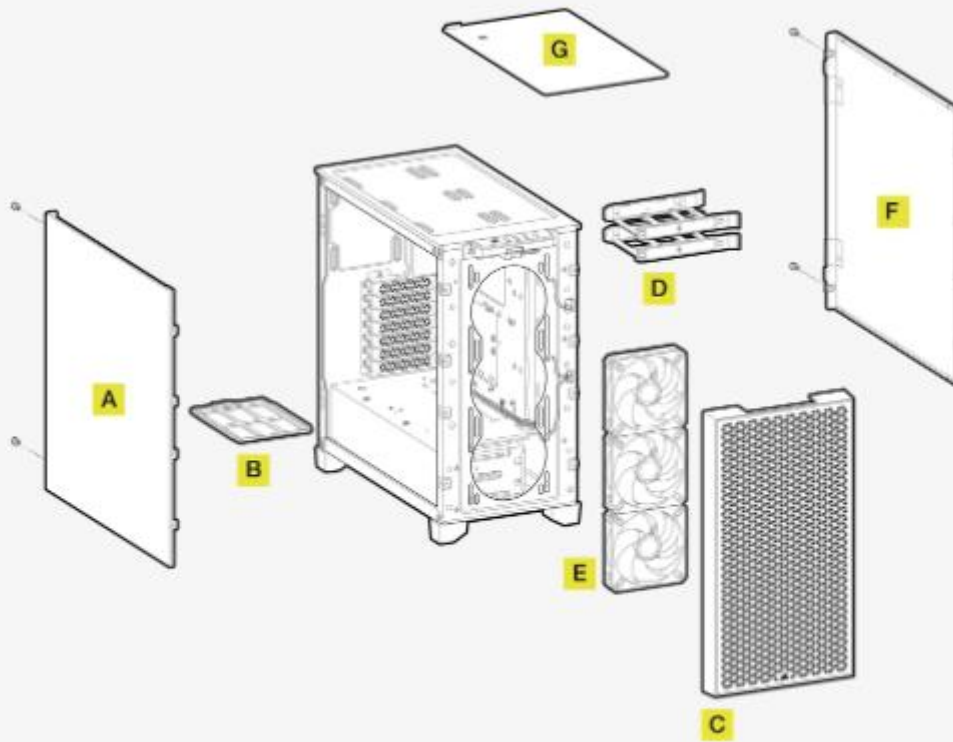
D. 2x kartelschroeven

E. 1x afstandhouder voor moederbord

F. 12x kabelbinders

G. 8x sluitringen

OPENGEWERKTE WEERGAVE VAN BEHUIZING



A. Zijpaneel van gehard glas

B. PSU-stoffilter

C. Voorpaneel

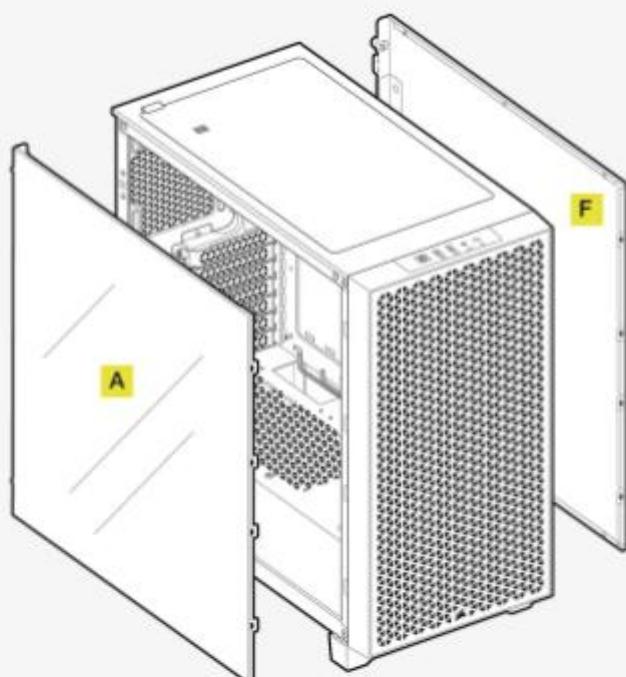
D. HDD-lades

E. Ventilatoren van 120 mm

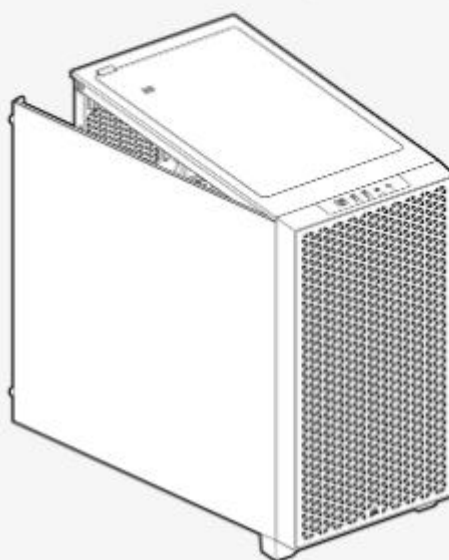
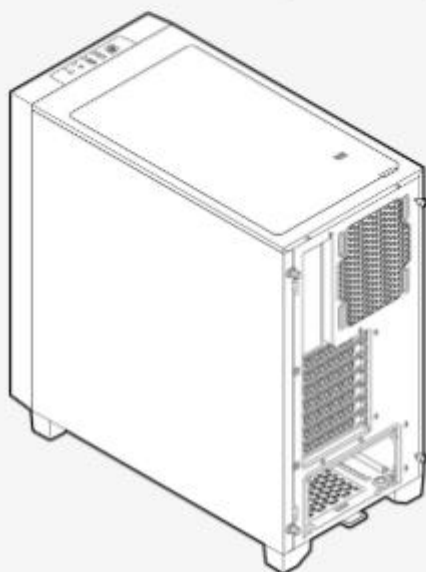
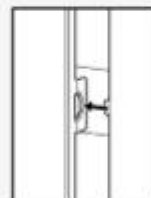
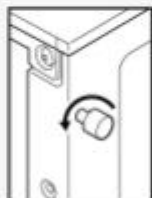
F. Stalen zijpaneel

G. Bovenste stoffilter

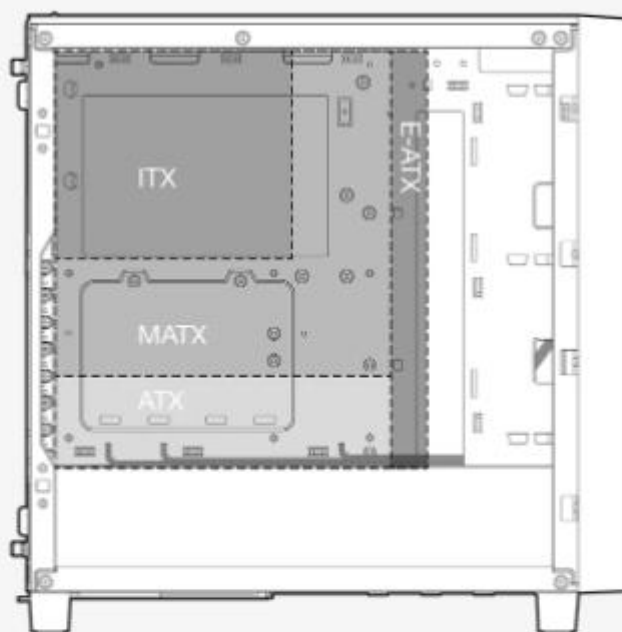
ZIJPANELEN ZIJN UITNEEMBAAR



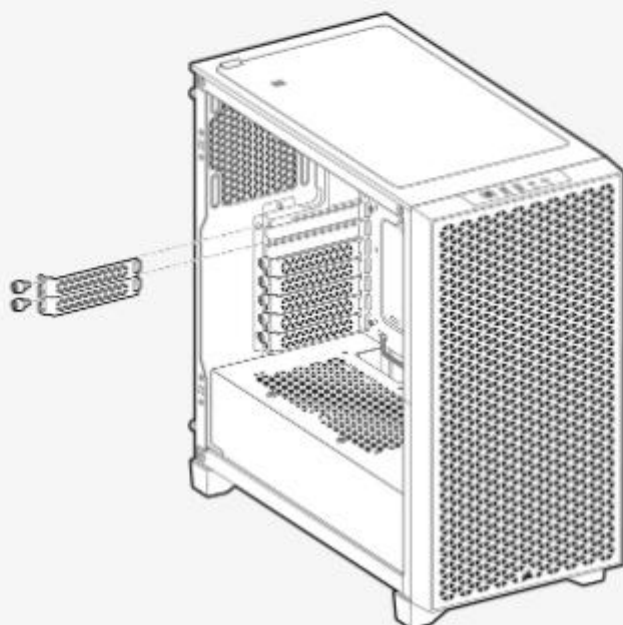
DE ZIJPANELEN VERWIJDEREN



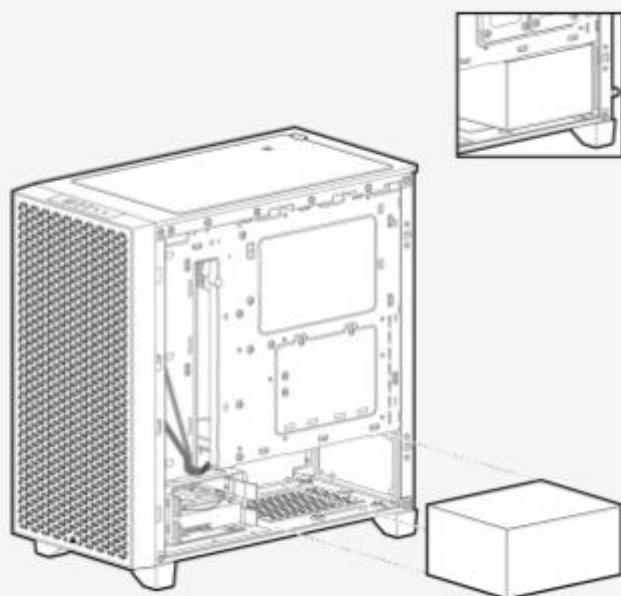
HET MOEDERBORD INSTALLEREN



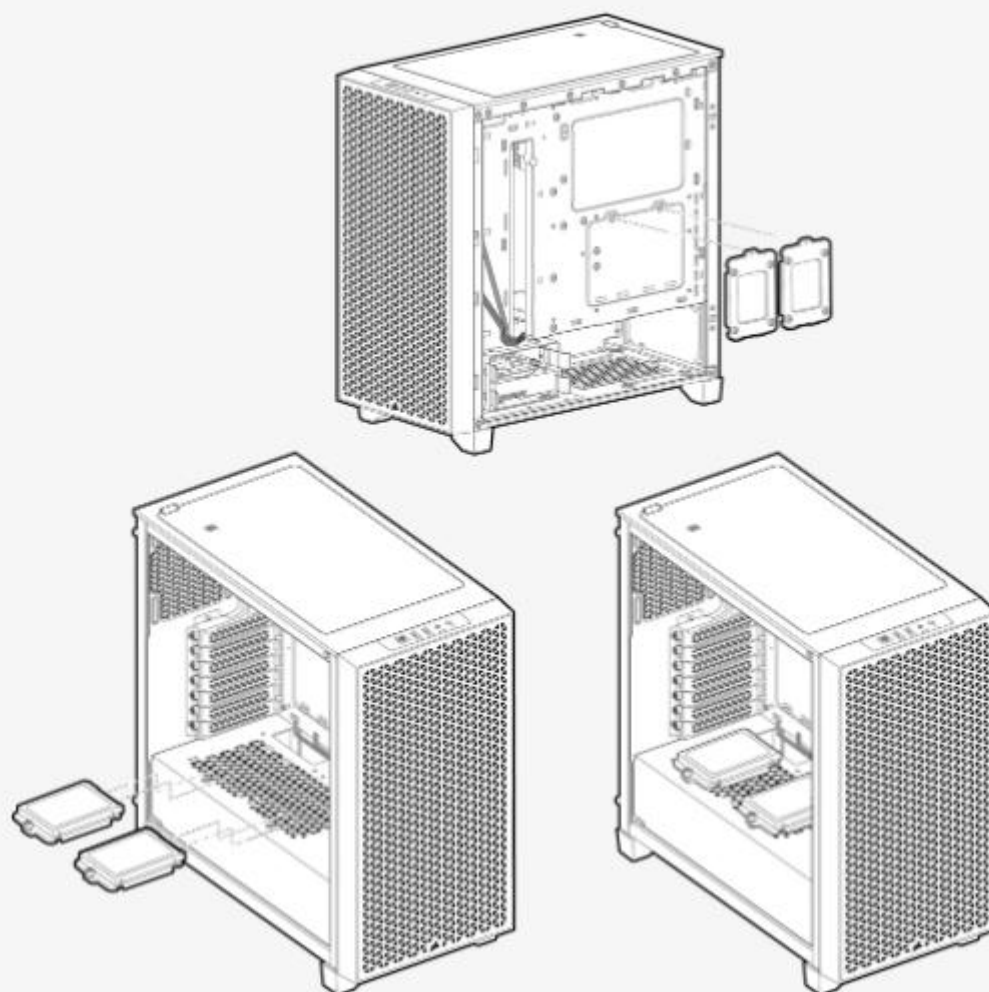
UITBREIDINGAPPARATEN VERWIJDEREN (GPU's)



DE VOEDING INSTALLEREN

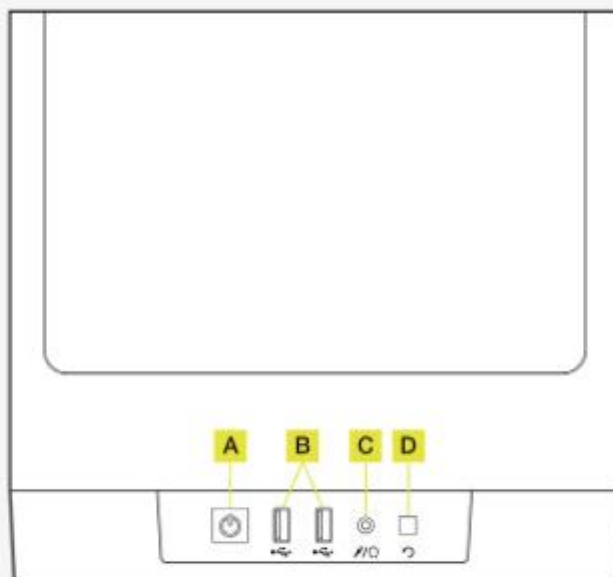


EEN SOLID-STATE DRIVE INSTALLEREN



SSD-sledes zijn afzonderlijk verkrijgbaar.

UITLEG I/O-BOVENPANEEL



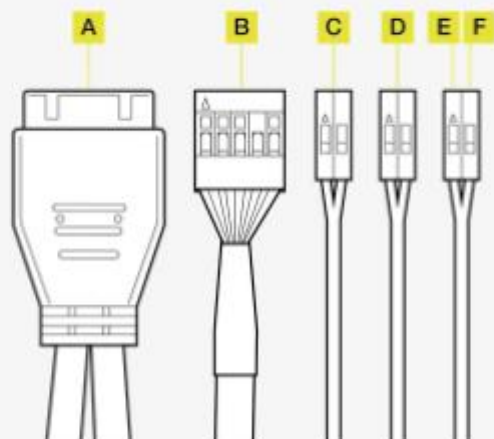
A. Aan/uit-knop / LED

B. 2x USB 3.2 Gen1 Type-A

C. Gecombineerde mic-/hoofdtelefoonaansluiting

D. Resetknop

IO-AANSLUITINGEN VOORZIJD



A. USB 3.2 Gen1 Type-A

B. HD-audio

C. Aan/uit-knop

D. Reset-knop

E. Aan/uit-LED -

F. Aan/uit-LED +

FAQ

Is de polariteit van belang voor de aan/uit- en resetheader van het I/O-paneel? ✖

Nee, alleen de LED-headers.

Met wie moet ik contact opnemen als de behuizing beschadigd is of als een van de ventilatoren niet meer werkt? ✖

Ga naar support.corsair.com en vraag een RMA (retourbon) aan, zodat we beschadigde onderdelen kunnen vervangen.

Waar kan ik de ventilator installeren? ✖

Voorzijde: 3x 120 mm

Bovenzijde: 2x 120 mm/2x 140 mm

Achterzijde: 120 mm

PSU-plaat: 2x 120 mm

[Ga naar de productpagina op corsair.com](#) voor meer informatie over deze behuizing.

GARANTIE



Op alle CORSAIR computerbehuizingen geldt een garantie van 2 jaar.

JURIDISCHE INFORMATIE

© 2023 CORSAIR Memory, Inc. Alle rechten voorbehouden. CORSAIR en het logo met de zeilen zijn gedeponeerde handelsmerken van CORSAIR in de Verenigde Staten en/of andere landen. Alle overige handelsmerken zijn eigendom van hun respectieve eigenaren. Het product kan enigszins afwijken van de afgebeelde producten.

Klik op LINK:

[3000D RGB AIRFLOW Mid-Tower PC Case Handleiding | CORSAIR](#)

Als dit niet werkt, kopieer en plak in uw browser adresbalk:

<https://www.corsair.com/us/nl/explorer/diy-builder/cases/3000d-rgb-airflow-mid-tower-case/>