

Klik op LINK:

[M.2 SSD Handmatig | Snelstartgids | CORSAIR](#)

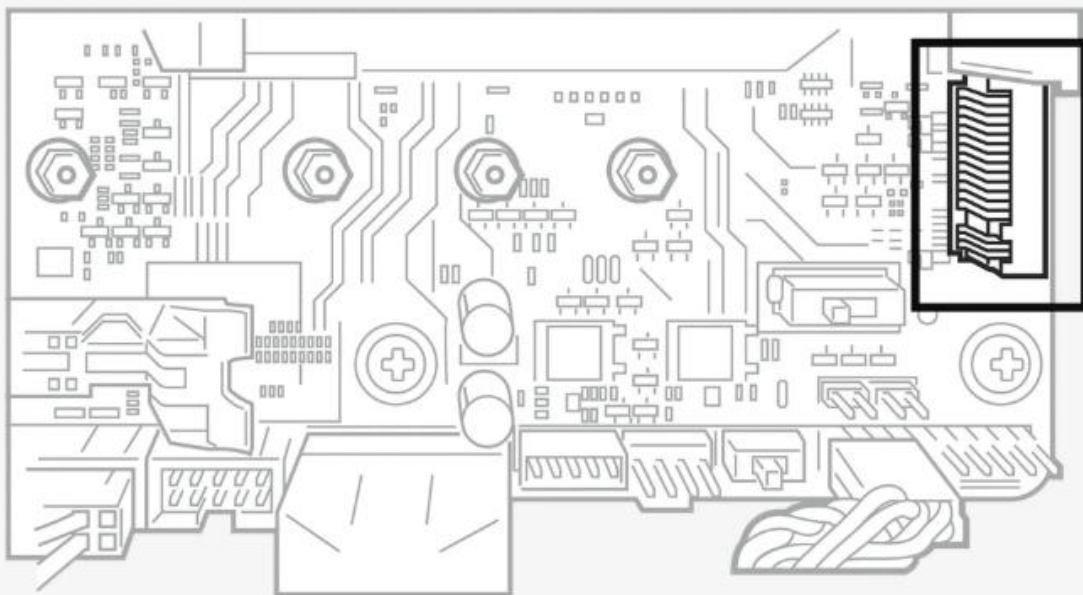
Als dit niet werkt, kopieer en plak in uw browser adresbalk:

<https://www.corsair.com/eu/nl/explorer/diy-builder/storage/m2-ssd/>

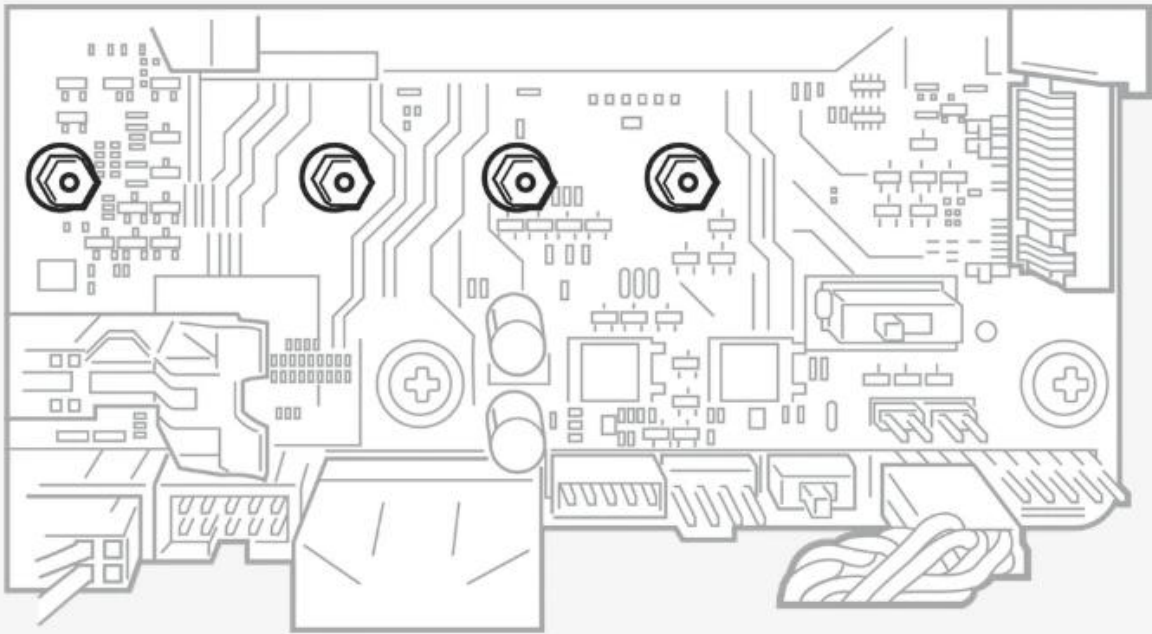
HANDLEIDING | SNELSTARTGIDS

## M.2 SSD

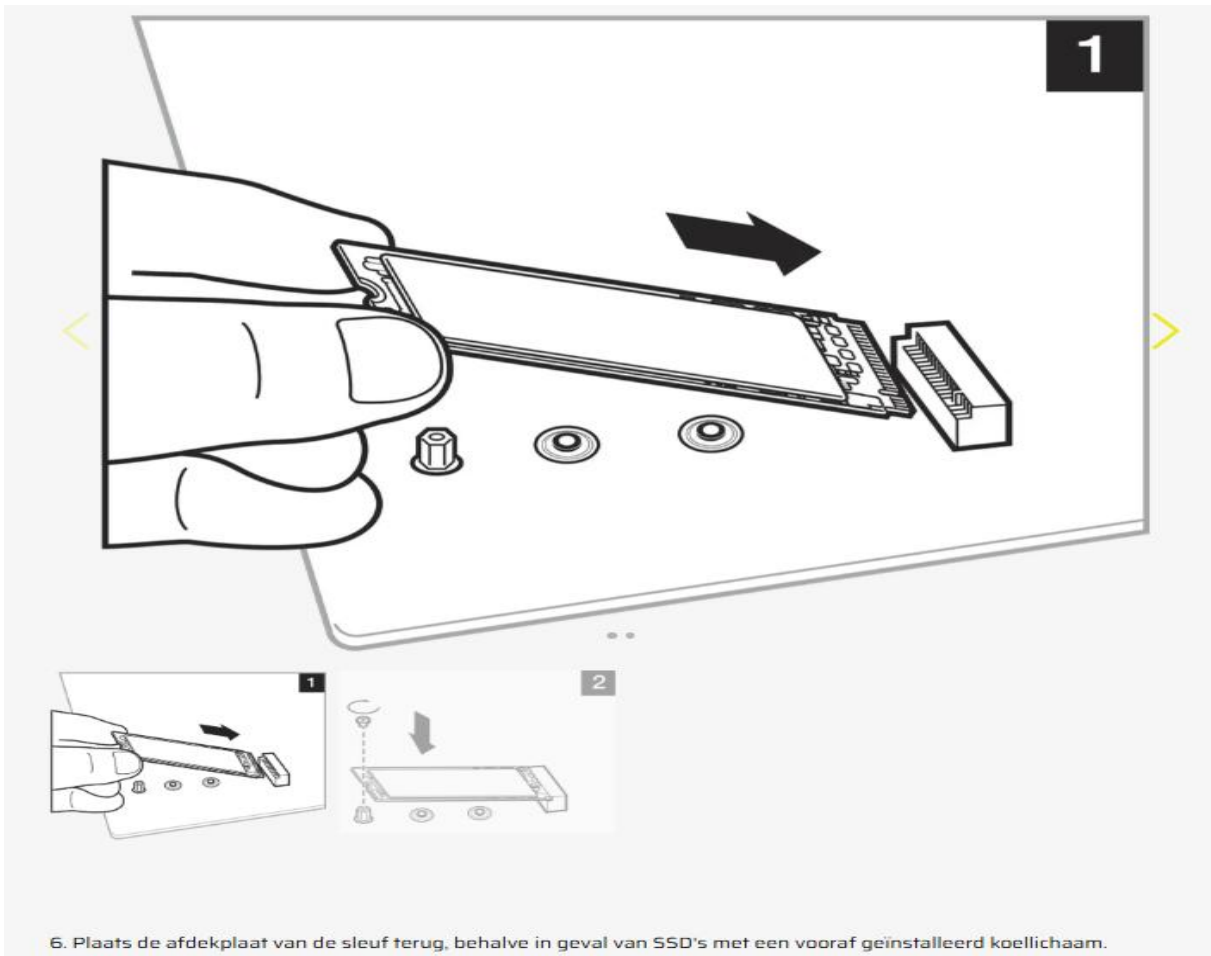
1. Voorzorgsmaatregel: neutraliseer elektrostatische lading.
2. Schakel het systeem uit.
3. Zoek in het systeem naar een beschikbare M 2280-sleuf voor de M.2-sleutel - raadpleeg daarvoor de documentatie van het moederbord of van het systeem.



4. Verwijder een eventuele afdekplaat en de schroeven van de M.2-sleuf. Let erop dat er geen schroeven achterblijven op afstandhouders voor kortere M.2-kaarten.



5. Plaats en bevestig de M.2 met de schroef en let erop dat de afstandhouder in de 2280-positie is gemonteerd. Draai de schroef niet te vast aan om beschadiging van de drive te voorkomen. Bij sommige moederbordmodellen worden klemmen in plaats van schroeven gebruikt om de drive te bevestigen. Raadpleeg hiervoor de documentatie van het moederbord of van het systeem.



6. Plaats de afdekplaat van de sleuf terug, behalve in geval van SSD's met een vooraf geïnstalleerd koellichaam.